

Ver 1.3

5V 四路差分线接收器

产品型号：**YK26C32T**

元坤芯片事业部

联系人：刘先生（13621148533）

www.ic112.com / www.777ic.com

版本控制页

版本号	发布日期	更改章节	更改说明	备注
1.0	2012.3	——	第一版无修订	
1.1	2016.3	3.3	修订外形尺寸	
1.2	2018.4	——	更改模板，修正笔误	
1.3	2018.9	——	增加 1.3 免责声明，修改 7.1 产品应用说明及 7.2 产品防护，删除 8.3 产品环境试验和可靠性	

目 录

一、产品概述	1
1.1 产品特点	1
1.2 产品用途及应用范围	1
1.3 免责声明	1
二、产品工作条件	1
2.1 绝对最大额定值	1
2.2 推荐工作条件	2
三、封装及引出端说明	2
3.1 引出端排列	2
3.2 引脚信号描述	3
3.3 外形尺寸说明	3
四、产品功能	6
五、产品电特性	7
六、典型应用	9
七、应用注意事项	9
7.1 产品应用说明	9
7.2 产品防护	10
7.2.1 电装及防护措施	10
7.2.2 包装	10
7.2.3 运输和贮存	11

一、产品概述

1.1 产品特点

- 兼容 EIA RS-422 的差分输入
- 5V 工作电压
- 低的静态电流
- 封装形式
FP16 (YK26C32TF)
DIP16 (YK26C32TD)
- 抗静电能力
(HBM)≥2000V

1.2 产品用途及应用范围

YK26C32T是一款5V四通道差分线接收器，接收RS-422差分电平信号，输出5V CMOS数字信号。接口电平满足TIA/EIA-422B协议规范。器件PIN口兼容Intersil公司HS-26CT32RH。

1.3 免责声明

本手册版权归元坤芯片事业部所有，并保留一切权利。未经书面许可，任何单位、组织和个人不得将此文档中的任何部分公开、转载或以其他方式散发给第三方，否则将追究其法律责任。

本手册版本将不定期更新，请在使用本产品之前联系本单位销售部门获取本手册的最新版本。

用户因未严格按本手册要求保存、使用本产品，致使产品工作异常或损坏，造成任何直接或间接损失，本单位不承担任何责任。

除本手册说明之外，请勿接受第三方指导或参考第三方资料对本产品进行操作，用户对本手册有疑问之处请与本单位销售部门联系。

二、产品工作条件

2.1 绝对最大额定值

参数名称	参数符号	参数值	单位
电源电压	V _{DD}	-0.5 ~+7.0	V

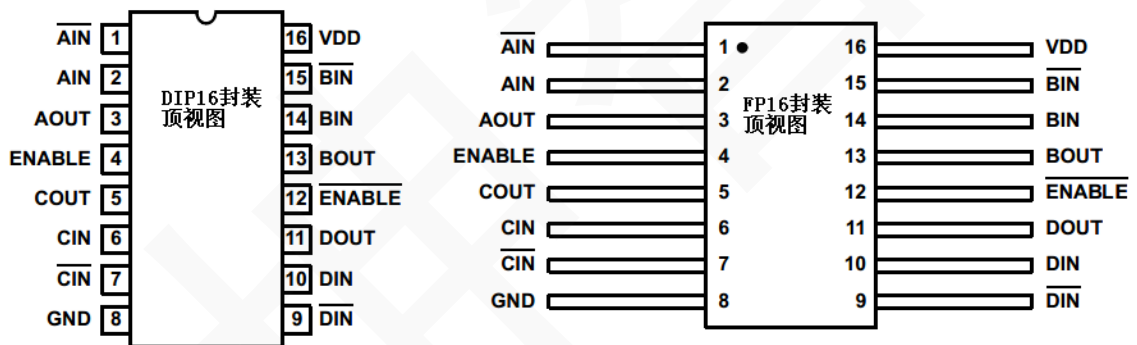
参数名称	参数符号	参数值	单位
差分输入电压	-	$\pm 12V$	V
共模输入电压范围	V_{CM}	$\pm 12V$	V
使能端输入电压	V_{IN}	$-0.5V \sim V_{DD} + 0.5V$	
贮存温度	Tstg	$-65 \sim +150$	$^{\circ}C$
引线焊接温度	TH	260	$^{\circ}C$
结温	TJ	175	$^{\circ}C$

2.2 推荐工作条件

参数名称	参数符号	参数值	单位
电源电压	V_{DD}	$4.5 \sim 5.5$	V
共模输入电压范围	V_{CM}	$\pm 7V$	
工作温度范围	TA	$-55 \sim +125$	$^{\circ}C$

三、封装及引出端说明

3.1 引出端排列



引出端	管脚号	信号名称	功能描述	引出端	管脚号	信号名称	功能描述
1	IN	\overline{AIN}	第一路负输入	9	IN	\overline{DIN}	第四路负输入
2	IN	AIN	第一路正输入	10	IN	DIN	第四路正输入
3	OUT	AOUT	第一路输出	11	OUT	DOUT	第四路输出
4	IN	ENABLE	高有效使能	12	IN	\overline{ENABLE}	低有效使能
5	OUT	COUT	第三路输出	13	OUT	BOUT	第二路输出
6	IN	CIN	第三路正输入	14	IN	BIN	第二路正输入
7	IN	\overline{CIN}	第三路负输入	15	IN	\overline{BIN}	第二路负输入
8	IN	GND	地	16	IN	VDD	电源

3.2 引脚信号描述

引脚符号	功能描述
\overline{AIN}	第一路负输入
AIN	第一路正输入
AOUT	第一路输出
ENABLE	高有效使能
COUT	第三路输出
CIN	第三路正输入
\overline{CIN}	第三路负输入
GND	地
\overline{DIN}	第四路负输入
DIN	第四路正输入
DOUT	第四路输出
\overline{ENABLE}	低有效使能
BOUT	第二路输出
BIN	第二路正输入
\overline{BIN}	第二路负输入
VDD	5V电源

3.3 外形尺寸说明

YK26C32T型5V四路差分线接收器采用DIP16和FP16两种陶瓷封装,FP16封装的产品打标标识为YK26C32TF; DIP16封装的产品打标标识为YK26C32TD。外形尺寸按GB/T7092的规定,FP16外形尺寸如图3-1所示,具体尺寸见表3-1; FP16成型尺寸如图3-2所示,具体尺寸见表3-2; DIP16外形尺寸如图3-3所示,具体尺寸见表3-3。

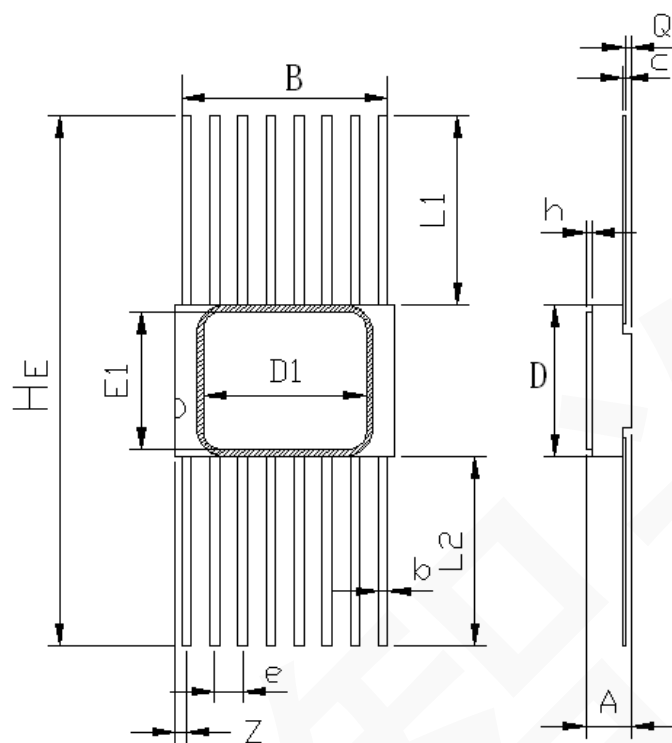


图 3-1 FP16 外壳尺寸示意图

表 3-1 FP16 外形尺寸

单位：毫米

尺寸符号	数 值		
	最 小	公 称	最 大
A	1.60	—	2.50
B	8.94	—	9.69
b	0.25	—	0.54
c	0.07	—	0.20
D	6.55	—	7.25
e	—	1.27	—
He	18.76	19.41	20.06
Q	0.13	—	0.90
L1	5.75	—	6.75
L2	5.75	—	6.75
Z	—	—	1.27
D1	—	7.366	—
E1	—	6.223	—
h	0.22	—	0.28

注：表中未标注公差的按GB/T 1804表1中C的要求执行。

YK26C32T推荐FP16成型及成型尺寸见3-2和图3-2。

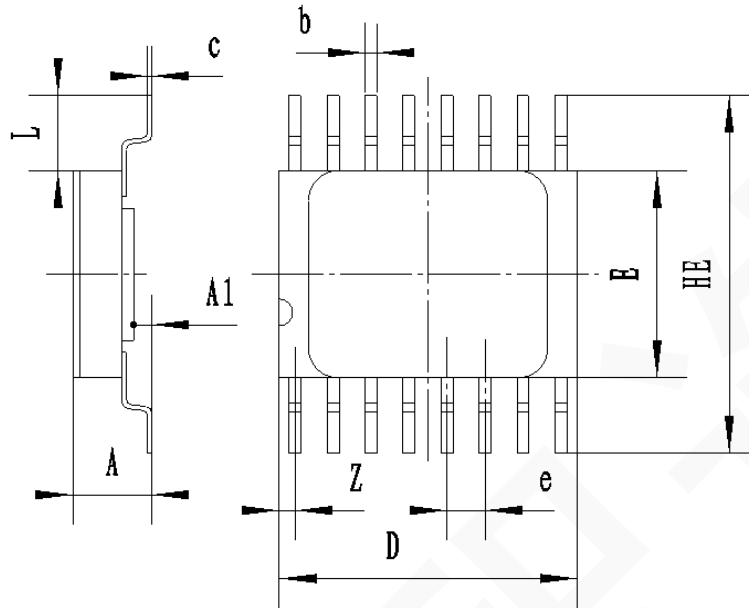


图 3-2 FP16 成型尺寸示意图

表 3-2 FP16 成型尺寸

单位：毫米

尺寸符号	数 值		
	最 小	公 称	最 大
A	2.3		3.2
A1	0.5	0.75	1.01
b		0.43	
c		0.13	
e		1.27	
Z		0.53	
D		9.96	
E	6.76	6.91	7.06
HE	11.76	12.91	14.06
L	2.5	3	3.5

YK26C32T的DIP16外形及外形尺寸见3-3和图3-3。

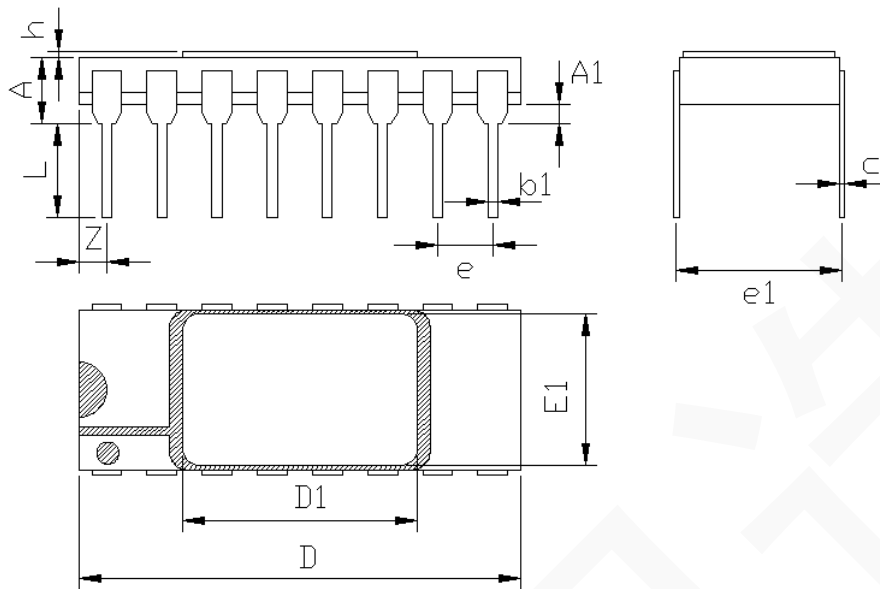


图 3-3 DIP16 外壳尺寸示意图

表 3-3 DIP16 外形尺寸

单位：毫米

尺寸符号	数值		
	最小	公称	最大
D	20.00	—	20.58
D1	—	10.795	—
E1	—	6.985	—
h	0.22	—	0.28
e1	—	7.62	—
e	—	2.54	—
c	0.20	—	0.36
Z	—	—	2.54
A	—	—	5.1
A1	0.51	—	—
b1	0.35	—	0.59
L	2.54	—	5.0

四、产品功能

YK26C32T是RS-422差分电平接收器，由四个数据通路和使能控制模块组成，四个数据通路将接收的RS-422差分输入信号转换为5V CMOS数字信号输出。器件逻辑真值表见表4-1，

器件逻辑框图见图4-1。

表 4-1 器件功能真值表

ENABLE	\overline{ENABLE}	Input	Output
L	H	X	Z
所有其他的使能组合输入方式		$V_{ID} \geq V_{Th} (Max)$	H
		$V_{ID} \leq V_{Th} (Min)$	L
		Open	H

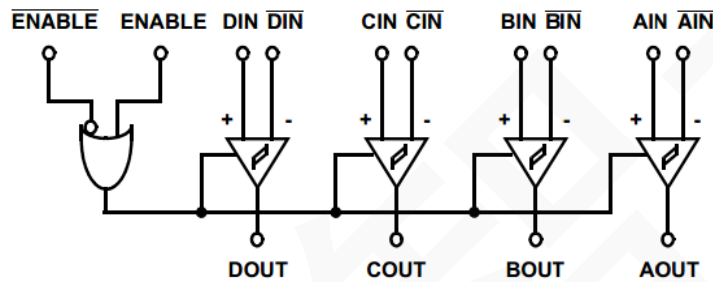


图 4-1 器件电路原理图

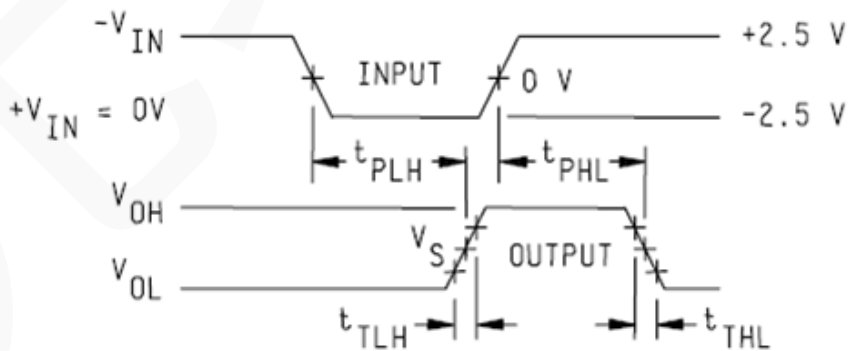
五、产品电特性

除另有规定外，电特性应按表5-1的规定，并适用于全温度范围，交流参数波形图见图5-1和图5-2所示。

表 5-1 YK26C32TF 电特性

参数	符号	条件 (除另有规定外, $V_{DD}=5 \times (1 \pm 10\%)$ $V, GND=0V,$ $-55^{\circ}C \leq T_A \leq 125^{\circ}C$)	A 组分 组	极限值		单位
				最小	最大	
输出高电平	V_{OH}	$V_{DD}=4.5V, V_{DIFF}=200mV, I_O = -6mA$	1,2,3	3.8	—	V
输出低电平	V_{OL}	$V_{DD}=5.5V, V_{DIFF}= -200mV, I_O=6mA$	1,2,3	—	0.3	V
差分输入阈值	V_{TH}	$V_{DD}=5.0V, -7V < V_{CM} < 7V$	1,2,3	-200	+200	mV
使能端输入高 电平	V_{IH}	$V_{DD}=4.5V, 5.0V, 5.5V$	1,2,3	2.0	—	V
使能端输入低电 平	V_{IL}	$V_{DD}=4.5V, 5.0V, 5.5V$	1,2,3	—	0.8	V

数据输入端高电平漏电流	I_{INH}	$V_{DD}=5.0V, +V=10V, -V=0V$ And $+V=0V, -V=10V$	1,2,3	—	1.8	mA
数据输入端低电平漏电流	I_{INL}	$V_{DD}=5.0V, +V=-10V, -V=0V$ And $+V=0V, -V=-10V$	1,2,3	-2.7	—	mA
三态输出漏电流	I_{OZ}	$V_{DD}=5.5V, \text{Outputs}=V_{DD} \text{ or } GND$ $ENABLE=GND, \overline{ENABLE}=V_{DD}$	1,2,3	-5.0	+5.0	uA
使能端输入漏电流	I_{IN}	$V_{DD}=5.5V, V_{IN}=2.7V, 0.4V$	1,2,3	-100	20	uA
静态电源电流	I_{CC}	$V_{DD}=5.5V, V_{DIFF}=1.0V, \text{Outputs}= \text{open}$	1,2,3	—	25	mA
输入阻抗	R_{IN}	$-7V \leq V_{CM} \leq 7V$	1,2,3	4	25	k Ω
功能	FT	$V_{DD}=4.5V, 5.0V, 5.5V$	7,8A, 8B	10		Mbps
传输延迟	t_{PLH} t_{PHL}	$V_{DD}=4.5V, V_{DIFF}=2.5V, C_L=50pF,$	9,10,11	—	35	ns
三态延迟	t_{PZH} t_{PZL}	$V_{DD}=4.5V, V_{DIFF}=2.5V, C_L=50pF, R_L=1k\Omega$	9,10,11	—	29	ns
	t_{PLZ} t_{PHZ}	$V_{DD}=4.5V, V_{DIFF}=2.5V, C_L=50pF, R_L=1k\Omega$	9,10,11	—	29	ns
输出上升时间	t_{TLH}	$V_{DD}=4.5V, V_{DIFF}=2.5V, C_L=50pF,$	9,10,11	—	10	ns
输出下降时间	t_{THL}	$V_{DD}=4.5V, V_{DIFF}=2.5V, C_L=50pF,$	9,10,11	—	9	ns



注: $V_{DD}=4.5V$ $GND=0V$ $V_S=50\%$

图 5-1 传输延时波形示意图

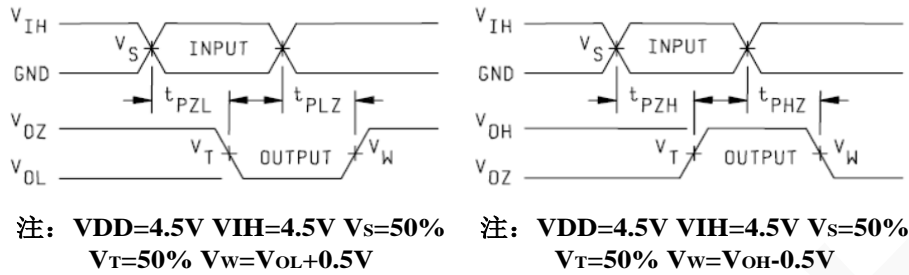


图 5-2 三态延时波形示意图

六、典型应用

YK26C32T接收器最普遍的应用是在简单的点对点传输中，与驱动器B26C31T配对使用于有较快速度、长距离传输的系统间，如图6-1所示。接收器通过平衡介质（比如标准双绞线、并行电缆）与发送器连接。RS-422在尽量靠近接收器的位置需要一端接电阻，其阻值约等于传输电缆的特性阻抗，以匹配传输介质减小信号反射。其他应用方法也是可行的，例如配置多个接收器，多支路应用如图6-2所示。



图 6-1 YK26C32T 点对点应用示意图

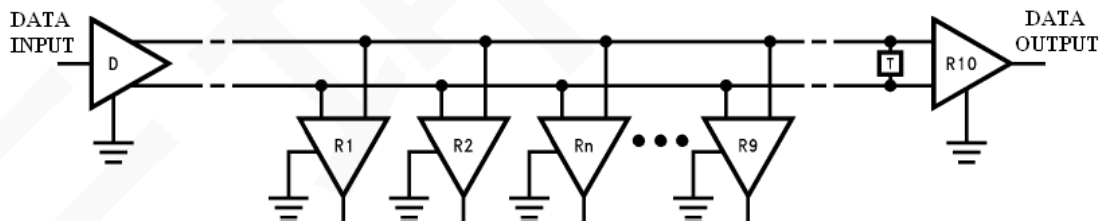


图 6-2 YK26C32T 多支路应用示意图

七、应用注意事项

7.1 产品应用说明

YK26C32T电路的差分输入端口具有失效保护功能，当输入浮空时保证输出为高电平，但为提高器件抗噪声能力，建议未使用端不要悬空，以免外部干扰破坏正常的逻辑关系，推荐使用1KΩ以上的上拉或下拉电阻。

YK26C32T电路的任意差分输入端口到电源端都存在10KΩ左右的电阻，当电源掉电后，

RS-422总线会通过此电阻往电源端灌入电流。在最差条件下(所有差分输入端均为高电平),电源电压会被抬升到300mV左右,此时YK26C32T电路的输出保持高阻态。

YK26C32T电路的上电次序:先加电源,后加除差分输入端口外的输入信号,断电时顺序相反。

7.2 产品防护

7.2.1 电装及防护措施

器件应采取防静电措施进行操作。推荐下列操作措施:

- a) 器件应在防静电的工作台上操作;
- b) 试验设备和器具应接地;
- c) 不能直接用手触摸器件引线,应佩戴防静电指套和腕带;
- d) 器件应存放在防静电材料制成的容器中;
- e) 生产、测试、使用及流转过程工作区域内应避免使用能引起静电的塑料、橡胶或丝织物;
- f) 相对湿度应尽可能保持在20%~70%。

7.2.2 包装

器件包装应至少满足以下要求:

- a) 由无腐蚀的材料制成;
- b) 具有足够的强度,能够经得起搬运过程中的震动和冲击;
- c) 用防静电材料涂敷过或浸渍过,具备足够的防静电能力;
- d) 能够牢固的把所装器件支撑在一定的位罝;
- e) 能保持器件引线不发生变形;
- f) 没有锋利的棱角;
- g) 能安全容易的移动、检查和替换器件;
- h) 一般不使用聚氯乙烯、氯丁橡胶、乙烯树脂和聚硫化物等材料,也不允许使用有硫、盐、酸、碱等腐蚀成分的材料,使用具有低放气指数、低尘粒脱落的材料制造为宜。

7.2.3 运输和贮存

器件在运输和贮存过程中，至少应满足以下要求：

a) 运输：在避免雨、雪直接影响的条件下，装有产品的包装箱可以用任何运输工具运输。但不能和带有酸性、碱性和其它腐蚀性物体堆放在一起。

b) 贮存：包装好的产品应贮存在环境温度为 $15^{\circ}\text{C}\sim 25^{\circ}\text{C}$ ，相对湿度不大于 $25\%\sim 65\%$ ，周围没有酸、碱或其它腐蚀性气体且通风良好的库房里。